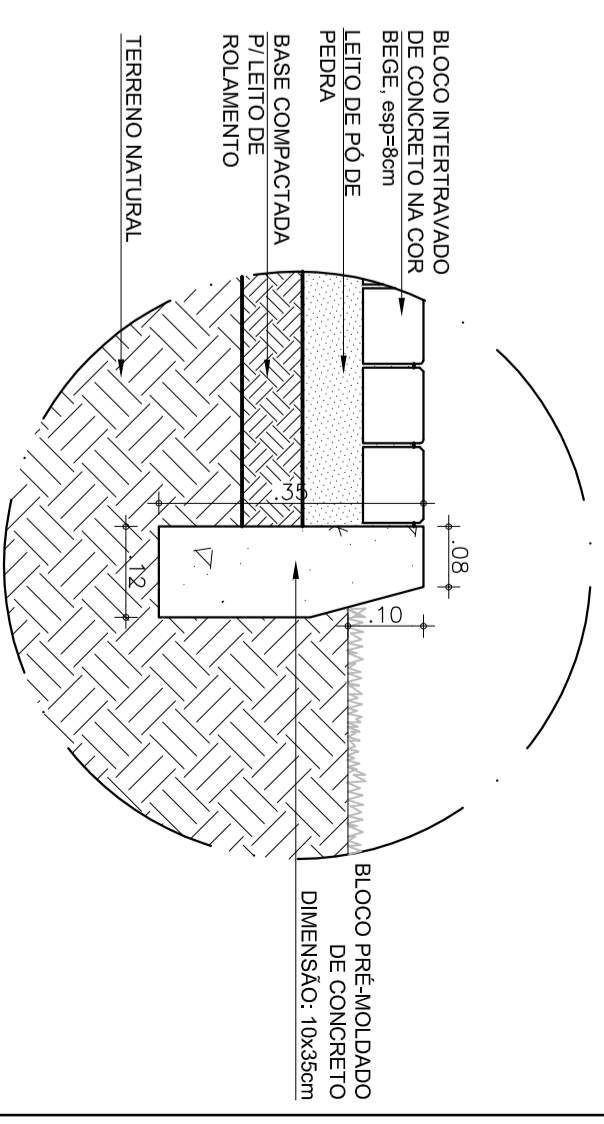


1 PLANTA GERAL DE URBANIZAÇÃO
 ESC.: 1:200

↑
 ACESSO PEDESTRES



2 DETALHAMENTO MEIO-FIO
 ESC.: 1:10

OBS.: NOVOS PASSEIOS A SEREM IMPLANTADOS DEVEM ACOMPANHAR NÍVEL DA EDIFICAÇÃO. CASO NECESSÁRIO, NÍVEIS INDICADOS DEVEM SER AJUSTADOS PARA NO MÍNIMO 5 cm ABAIXO DO NÍVEL DA EDIFICAÇÃO.



Fortaleza
 Prefeitura de
 SME - SECRETARIA MUNICIPAL DE EDUCAÇÃO

PROGRAMA
 DINF - DEPARTAMENTO DE INFRA-ESTRUTURA
 UNIDADE
 EMEIF CÔNEGO FRANCISCO PEREIRA DA SILVA

ENDEREÇO
 Rua Luis Francisco Xavier, nº256 - Praupina - Fortaleza/ CE
 PROJETO EXECUTIVO DE IMPLANTAÇÃO

DESIGNO:
 1 - Planta Geral de Urbanização
 2 - Detalhe meio-fio

FRANCISCA
 04/08

RESPONSÁVEL TÉCNICO:
 ARO, HILDA WEIMANN - COREA 39400CE
 SECRETARIA MUNICIPAL DE EDUCAÇÃO - Departamento de Infra-Estrutura
 AV. Desembargador Moreira, 2875 - Dionísio Torres - Fortaleza-Ceará

